

Габаритные, установочные, присоединительные размеры и масса трансформаторов серии ТМГ

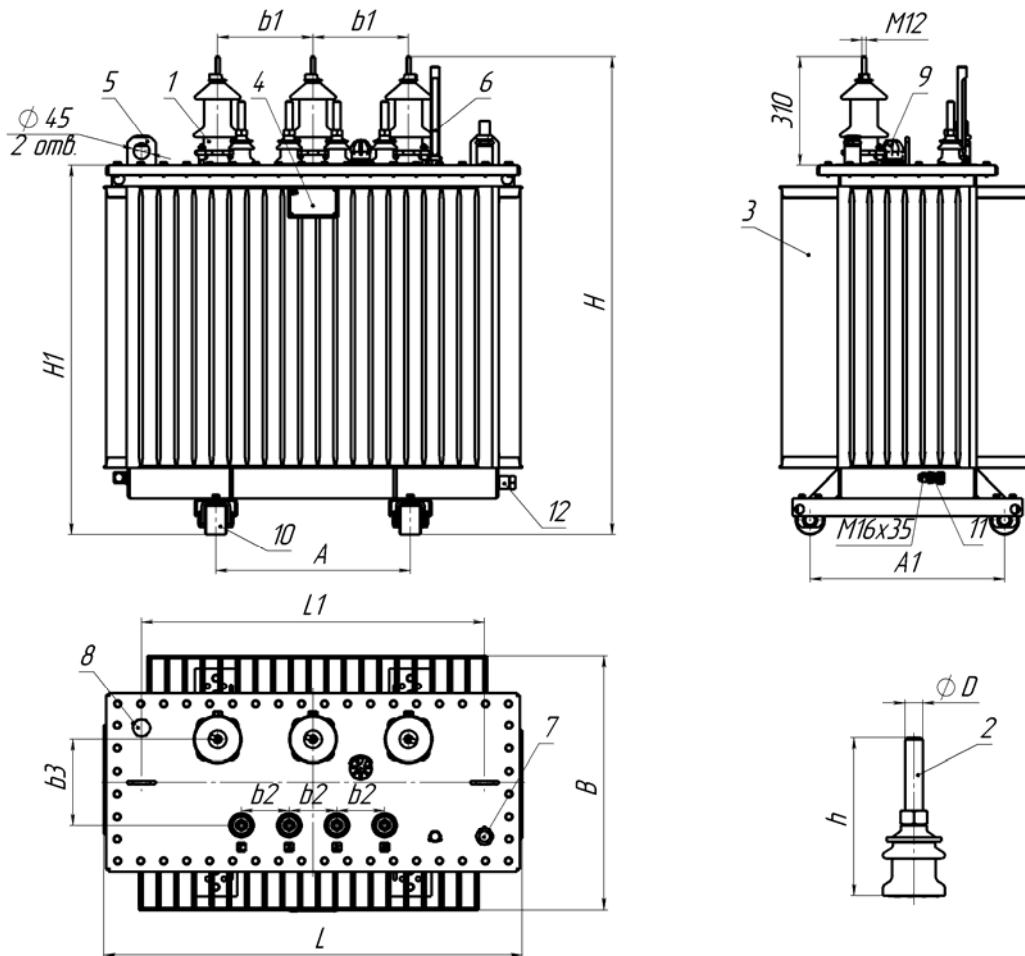
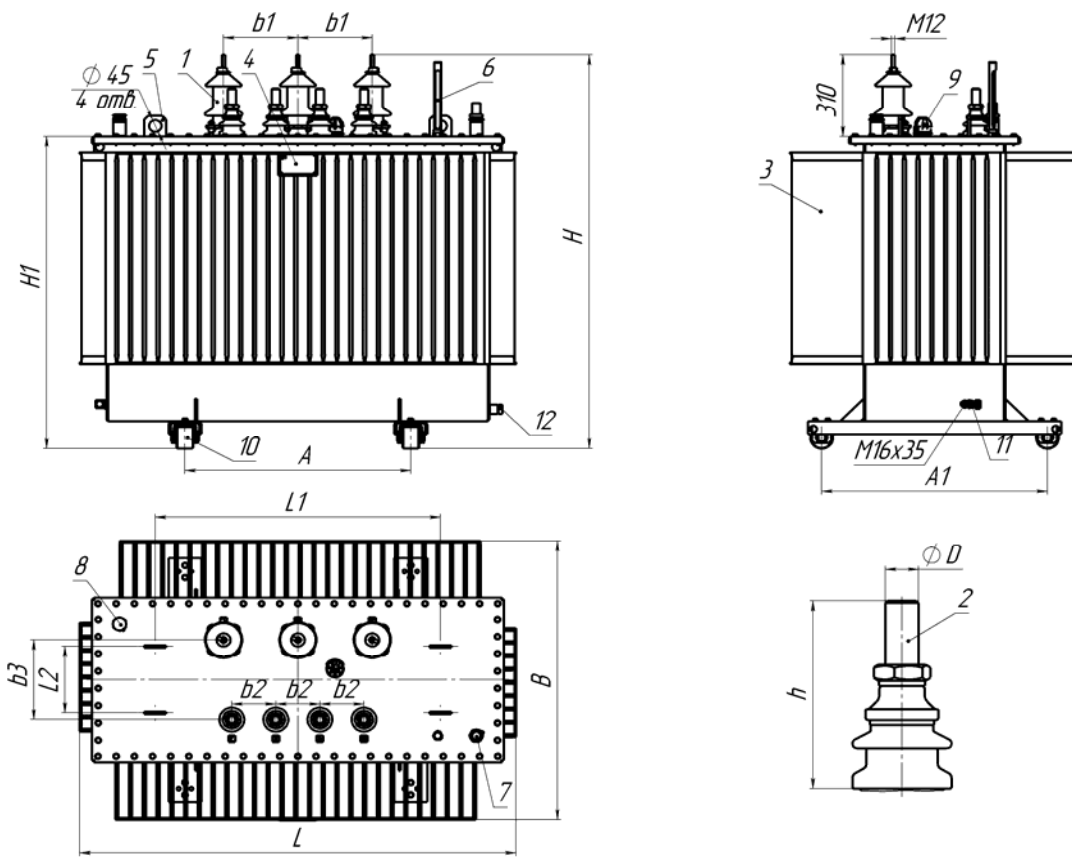


Рис. Б.1

1 – ввод ВН; 2 – ввод НН; 3 – бак; 4 – табличка; 5 – петли для подъема трансформатора; 6 – термометр; 7 – маслоуказатель; 8 - предохранительный клапан; 9 – переключатель; 10 – ролик транспортный; 11 – узел заземления; 12 – сливная пробка .

Таблица Б.1

Тип трансформатора	Размеры, мм												Масса, кг
	$H$	$H1$	$B$	$A$	$A1$	$b1$	$b2$	$b3$	$L$	$L1$	$D$	$h$	
ТМГ-100	1260	950	580	550	550	270	135	200	995	795	M12	125	730
ТМГ-160	1300	990	610	550	550	270	135	200	1080	880	M12	125	950
ТМГ-250	1355	1045	725	550	550	270	135	245	1185	970	M20	165	1160



Контактный зажим

вариант 1

вариант 2

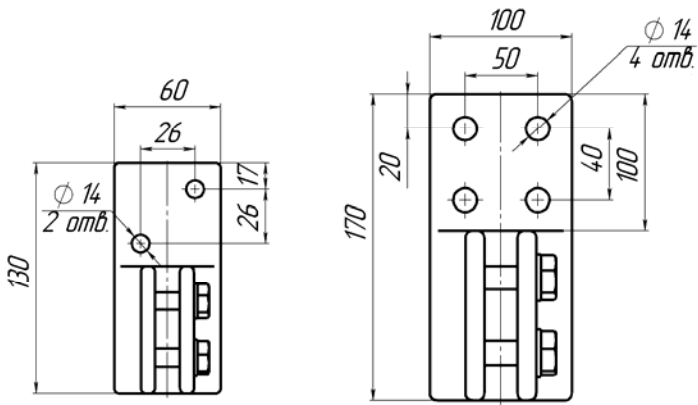


Рис. Б.2

Таблица Б.2

Тип трансформатора	Размеры, мм													Масса, кг
	H	H1	B	A	A1	b1	b2	b3	L	L1	D	h	Вариант	
ТМГ-400	1480	1170	910	660	660	270	135	270	1350	880	M20	165	-	1725
ТМГ-630	1545	1235	1035	820	820	270	160	300	1515	1015	M30	180	1	2170
ТМГ-1000	1725	1415	1030	820	820	270	150	335	1670	1348	M42	205	2	3000